

3. 家人職業訪談



延續前一頁第5題，針對家族中我想進一步了解的職業，邀請家人與我共同進行職業訪談，然後完成以下的訪談記錄。

訪問對象：爸爸 (稱謂、名字) 訪問日期：107年3月18日

從事職業：貨運公司 訪問地點：家裡

*工作概況 (例如：工作性質內容、工作環境、樂趣與困難……)

理貨、送貨、收貨

*工作時間 (每天工時及休假) 及待遇 (例如：薪水、紅利、福利、考績……)

AM: 6點 ~ PM: 5點

*工作所需資格條件 (例如：學歷、證照、條件、能力……)

熟悉路線、門牌排列

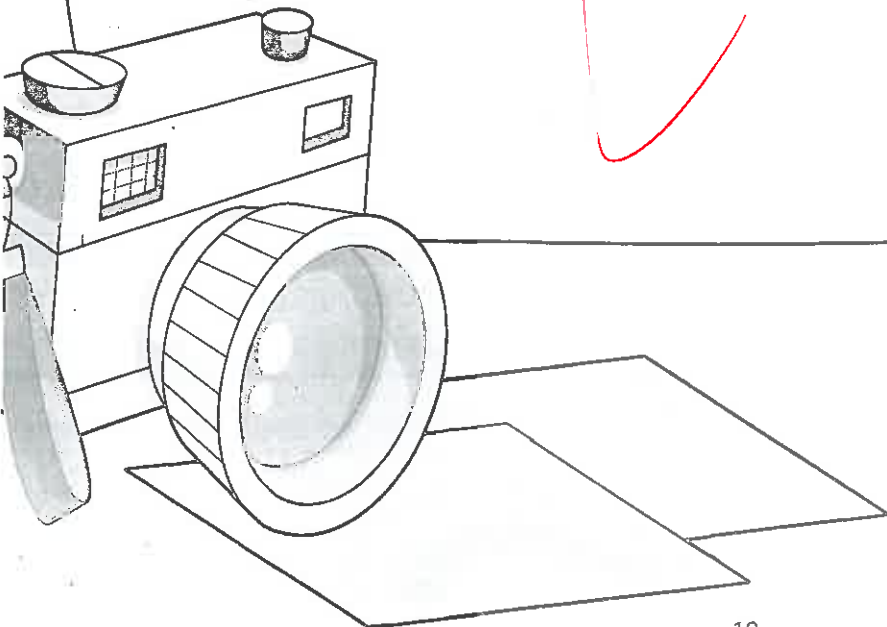
*教育與訓練 (例如：進修機會、升遷情形……)

協助考取職業駕照

*工作心得與未來展望：

雖然很累又忙碌，但可以面接到客戶接觸
體驗人和人的交流

*其他：





4. 訪談省思：

(1) 經過深入訪談後，我對於這項職業是否更加了解？ 是 否

(2) 這項工作（職業）跟我原先預期的是否一致？

是 否，因為 我不太想跑車到遠處。

(3) 我將來是否會想從事這項工作（職業）？

是 否，因為 我已有我自己有興趣的方向。

(4) 如果將來我也選擇從事這項工作，家人是否會支持？

是，因為

否，因為 家人只給我們去往興趣方向的地

點

5. 家人溝通有愛無礙

(1) 家庭成員中誰最常與我溝通：媽媽

(2) 家庭成員中誰最常提供我建議：姑姑

(3) 家庭成員中誰說的話我最願意接受：爸爸

(4) 家庭成員中我最喜歡跟誰分享心事：大家

因為 分享我的喜悅，把在外面好或不好的給家人聽，多給我意見。

(5) 家庭成員中我較難跟誰溝通：妹妹

因為 他不太愛和我們說話，常往外打球。

(6) 我比較喜歡用什麼方式跟家人分享事情（請於內填入 1.2.3.的順序）：

直接面對面

在電話裡說

寫信或小紙條

E-mail 或是網路

透過其他家人轉達

其他（畫圖）

(7) 除了家人以外，如果我有心事我會跟誰分享（請於內填入 1.2.3.的順序）：

同學或朋友（姓名：向萱、馬籽芯、彭欣）

老師（姓名：陳宏政）

放心裡

其他（發ig動態）

